

„ГАГАРИН КЪМПАНИ” ЕООД

гр.ПЛОВДИВ

ЛИНИЯ ЗА ПРОИЗВОДСТВО НА ФИЛТЪРНИ ПРЪЧКИ

MPF1 + Garant 1B + ATL 018M



Линията е предназначена за производство на филтърни пръчки с:

- дължина - от 60 до 126 mm

- диаметър - от Ø6 до Ø8 mm

в зависимост от заявката на клиента.

*Към машината е свързана транспортна лента с дължина **1.5m**, за ръчното събиране в кутии. Има възможност за автоматизиране на процеса чрез свързване към каскада тип **UniFlow**.*

*Максимална производителност – **200m/min**.*

Електронно контролиране на производствения процес.



Данни за захранване на линията за производство на филтри MPF1+GARANT+ATL 018M

1. Електрозахранване:

- Трифазно

- 380-400V

- 50Hz

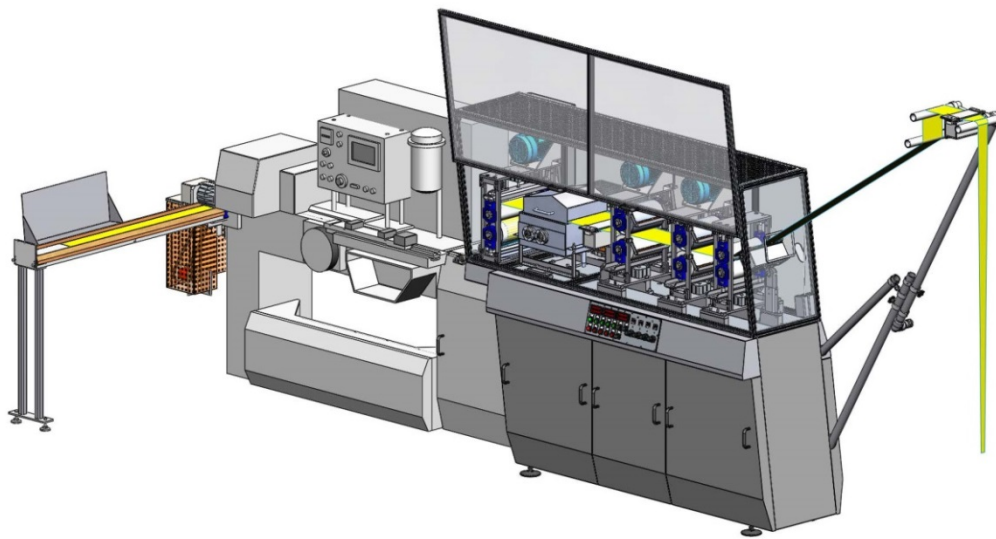
- сумарна консумирана мощност – 15kW

2. Сгъстен въздух:

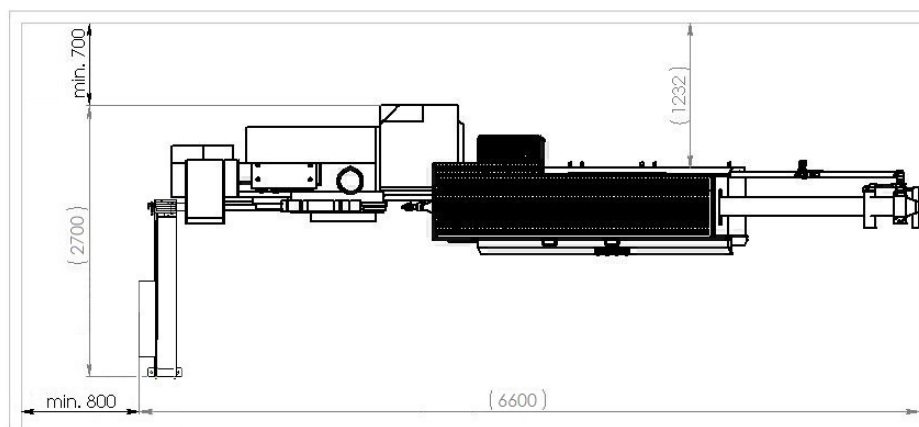
- 8-10bar

3. Вакуум:

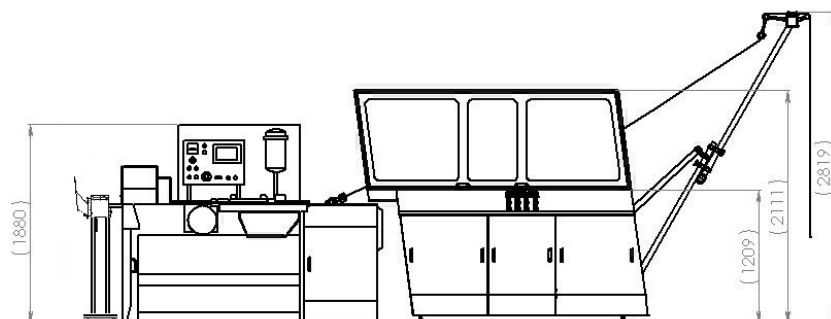
- Собствен (на заявителя) източник



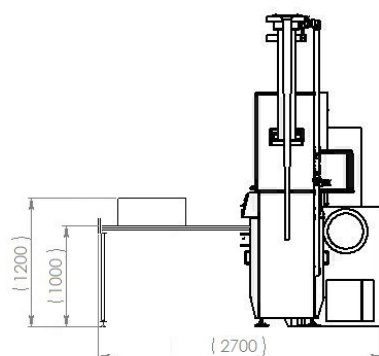
MPF1 + Garant 1B + ATL 018M
Линия за производство на филтърни пръчки



MPF1 + Garant 1B + ATL 018M
Линия за производство на филтърни пръчки



MPF1 + Garant 1B + ATL 018M
Линия за производство на филтърни пръчки



MPF1 + Garant 1B + ATL 018M
Линия за производство на филтърни пръчки